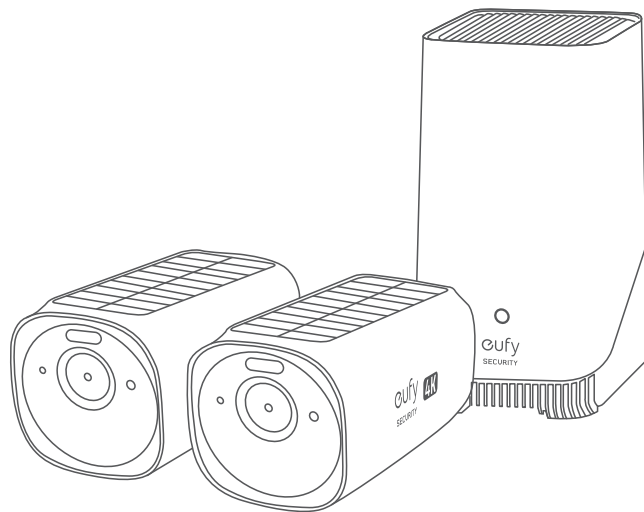


eufy
SECURITY



S330 eufyCam

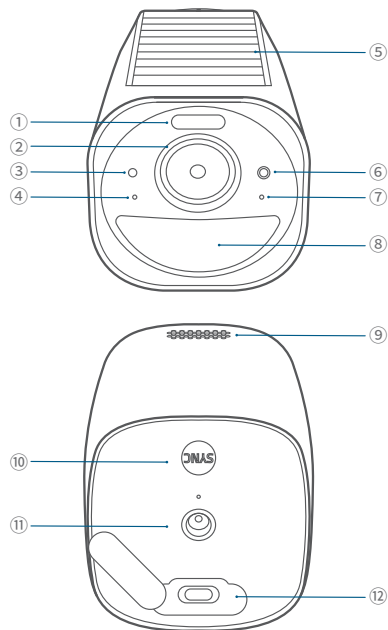
КРАТКОЕ РУКОВОДСТВО ПОЛЬЗОВАТЕЛЯ

Anker Innovations Limited Anker Innovations Limited. Все права защищены. eufy Security и логотип eufy Security являются товарными знаками Anker Innovations Limited, зарегистрированными в США и других странах. Все остальные товарные знаки являются собственностью соответствующих владельцев. Все другие торговые марки являются собственностью их владельцев.

ОБЗОР УСТРОЙСТВ

S330 eufyCam

Модель: T8160



① Точечное освещение

② Объектив камеры

③ Светочувствительный датчик

④ Микрофон 1

⑤ Солнечная панель

⑥ Светодиодный индикатор

⑦ Микрофон 2

⑧ Датчик движения

⑨ Динамик

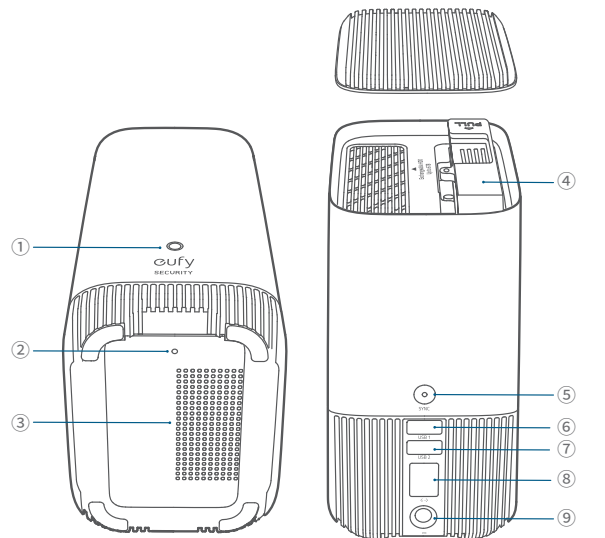
⑩ Кнопка синхронизации

⑪ Монтажное отверстие

⑫ Порт USB-C для зарядки

HomeBase S380

Модель: T8030



① Светодиодный индикатор состояния

② Отверстие кнопки сброса

③ Динамик

④ Кронштейн жесткого диска

⑤ Кнопка выключения сигнала тревоги/ синхронизации

⑥ Порт USB 1

⑦ Порт USB

⑧ Порт Ethernet

⑨ Разъем питания

РАСШИРЕНИЕ ХРАНИЛИЩА (ОПЦИЯ)

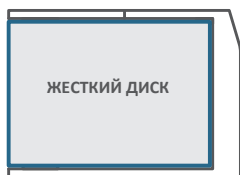
База S380 HomeBase поставляется с 16 ГБ памяти для хранения видеозаписей, а также имеет возможность добавить дополнительный жесткий диск для расширения хранилища.

Подготовка жесткого диска

Жесткий диск должен соответствовать следующим требованиям:

Тип	Жесткий диск (HDD) или твердотельный накопитель (SSD), использующий интерфейс SATA
Размер	2,5 дюйма
Емкость	Неограниченная
Рекомендации	Western Digital, Seagate, SAMSUNG, Kingston, PNY, Crucial, SanDisk

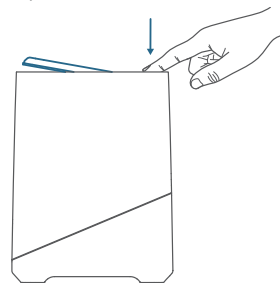
 Перенесите все данные с жесткого диска в безопасное место, прежде чем добавлять их в S380 HomeBase.



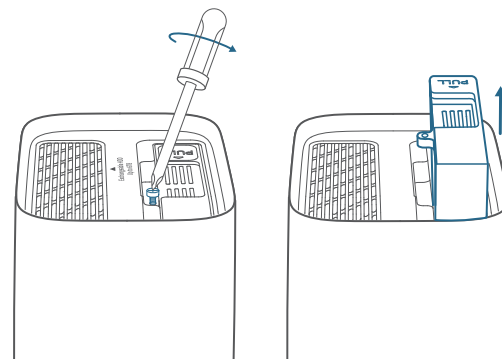
Установка жесткого диска

 При установке и отключении жесткого диска база S380 HomeBase должна быть выключена.

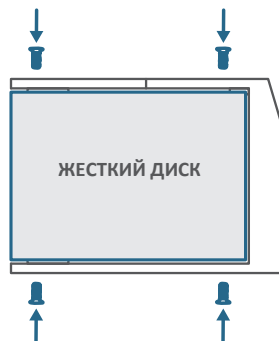
1. Нажмите на верхнюю крышку, чтобы снять ее.



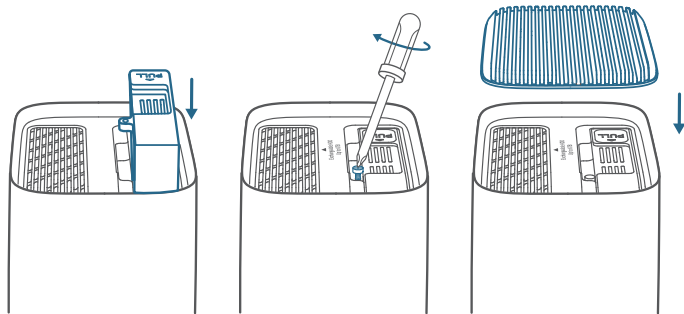
2. Ослабьте винт, затем вытащите кронштейн жесткого диска.



3. Прикрепите жесткий диск к кронштейну с помощью прилагаемых винтов.



4. Вставьте и прикрутите кронштейн обратно к базе S380 HomeBase, затем установите на место верхнюю крышку.

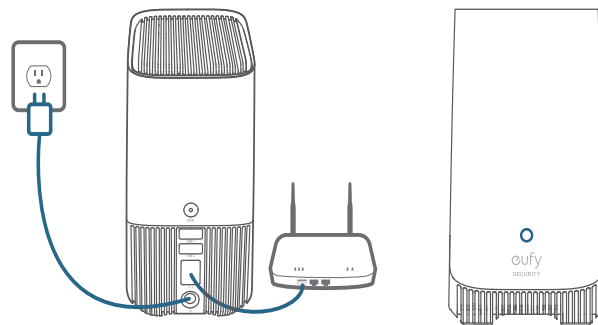


* Выполняйте шаги, описанные выше, чтобы расширить хранилище, когда это необходимо.

* Для работы с S380 HomeBase новый жесткий диск должен быть инициализирован через приложение eufy Security .

НАСТРОЙКА

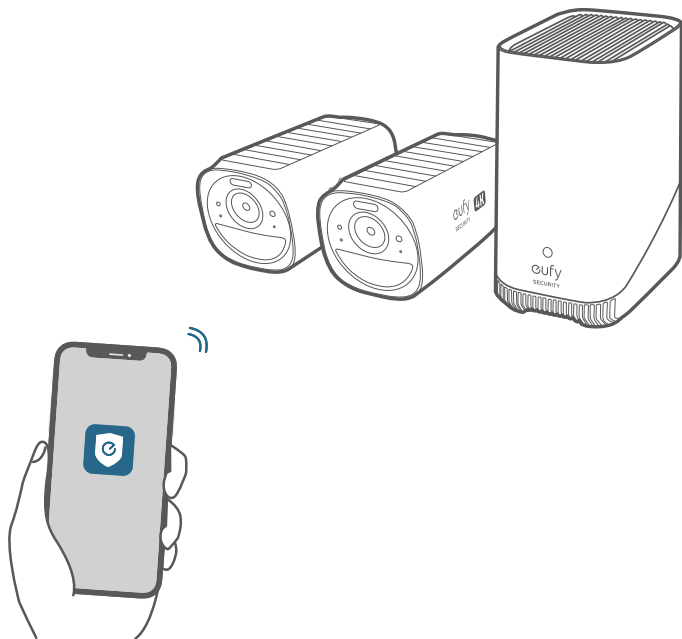
1. Включите и подключите S380 HomeBase к роутеру. Светодиодный индикатор загорится синим (это может занять до 1 минуты), после чего HomeBase 2 будет готова к настройке.



2. Скачайте и установите приложение eufy Security, а затем зарегистрируйте учетную запись.



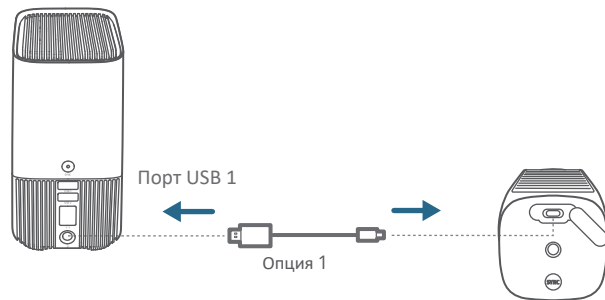
3. Следуя инструкциям на экране, добавьте базу S380 HomeBase и камеры в список устройств (*).



* К одной базе S380 HomeBase можно подключить до 16 камер.

ЗАРЯДКА КАМЕРЫ

Перед первым применением полностью зарядите обе камеры. Это может занять около 8 часов.



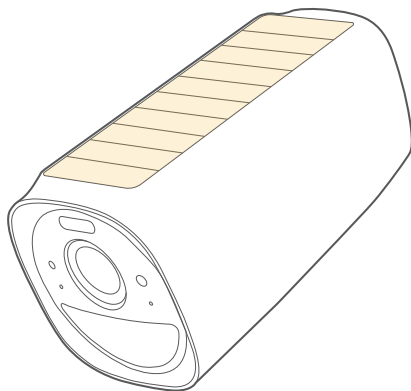
Светодиодный индикатор	Описание
Синий	Зарядка
ВЫКЛ	Устройство полностью заряжено

S330 eufyCam имеет солнечную панель, которая преобразует солнечный свет в электрическую энергию и ежедневно поддерживает заряд встроенной батареи.

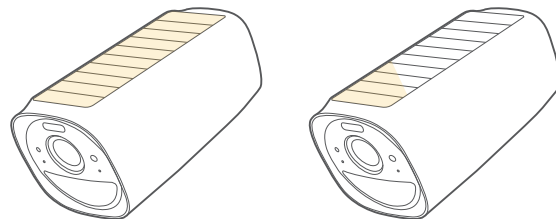
Эффективность зарядки колеблется в зависимости от интенсивности солнечного света.

Не волнуйтесь, когда уровень заряда батареи падает. Это происходит из-за недостатка солнечного света или когда камера потребляет больше энергии, чем обычно.

Вам не нужно заряжать камеру с помощью кабеля, пока не появится сигнал низкого заряда батареи.



2 ЧАСА В ДЕНЬ*

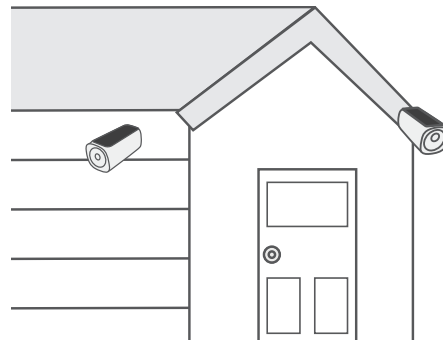
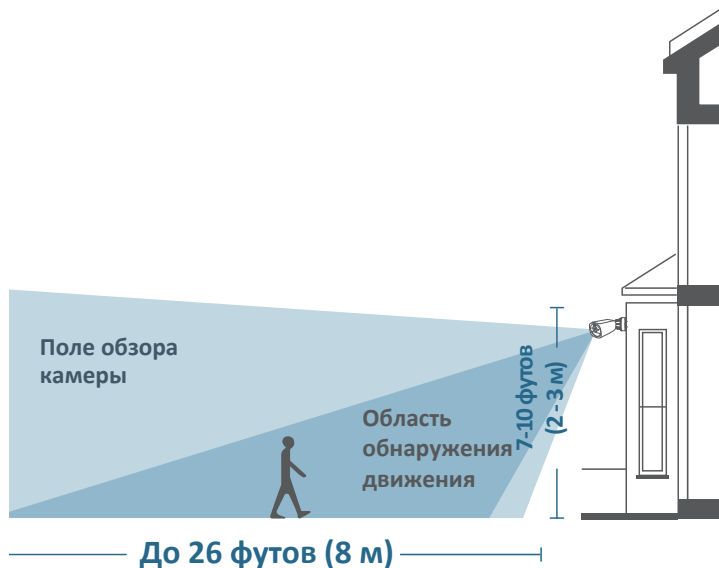


*** Убедитесь, что солнечная панель может находиться под прямыми солнечными лучами не менее 2 часов в день.**

УСТАНОВКА КАМЕРЫ

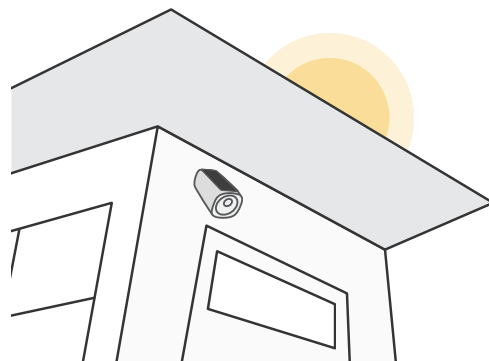
Выбор места

Выберите место, где вы можете получить желаемый угол обзора. Мы рекомендуем подвешивать камеру на высоте 7–10 футов (2–3 м) над землей.



Лучшие места для установки:

- Стена без карниза
- Столб или забор, где не блокируется солнечный свет
- Над карнизом, если высота карниза меньше 3 м



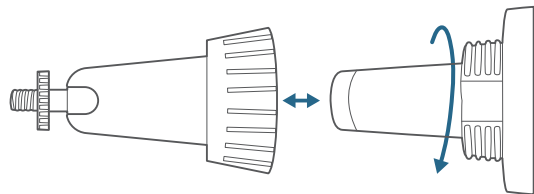
Места, которые не подходят для установки:

- В доме или под крыльцом
- Под или на дереве
- Под наклонным карнизом

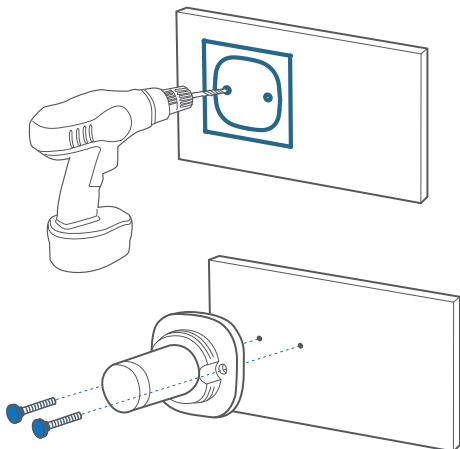


Установка камеры

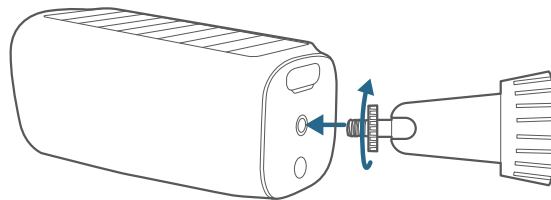
1. Поверните ручку монтажного кронштейна против часовой стрелки, чтобы ослабить и разобрать его.



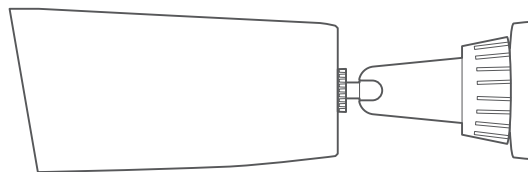
2. Просверлите отверстия с помощью сверла 15/64 дюйма (6 мм), затем вставьте в отверстия анкеры; анкеры необходимы для стен, сделанных из твердых материалов, таких как бетон, кирпич или гипс.



3. Плотно завинтите ручку монтажного кронштейна в монтажном отверстии.



4. Удерживайте и привинтите камеру к монтажному кронштейну. Поверните камеру, чтобы настроить угол обзора. Проверьте его с помощью прямой трансляции, доступ к которой вы можете получить в приложении eufy Security.



Для устранения неполадок обратитесь см. раздел Справка (Help) в приложении eufy Security. См. соответствующую страницу приложения, чтобы узнать о состоянии светодиодного индикатора.

МЕРЫ БЕЗОПАСНОСТИ

- Не используйте устройство в условиях слишком высокой или слишком низкой температуры, никогда не подвергайте устройство воздействию прямых солнечных лучей или слишком влажной среды.
- Подходящая температура для T8030 и аксессуаров составляет от -10°C до 45°C.
- Подходящая температура для T8160 и аксессуаров составляет от -20°C до 50°C (Температура зарядки: от 0°C до 45°C).
- Рекомендуется поставлять устройство при температуре окружающей среды от 5°C до 25°C.
- При поставке поместите устройство в среду с нормальной комнатной температурой и хорошей вентиляцией.
- Адаптер должен устанавливаться рядом с оборудованием и быть легко доступным.
- Используйте только адаптер, предлагаемый производителем. Использование стороннего адаптера может быть опасно, а также привести к нарушению авторизации устройства и аннулированию гарантии.
- Данный адаптер предназначен исключительно для использования внутри помещения. Тип адаптера (для S380 HomeBase) — KA2401A-120200US, номинальное выходное напряжение/ток — 12 В пост. тока/2 А. Штепсельная вилка рассматривается как средство отключения адаптера.

Внимание:

- Замена батареи на изделие неподходящего типа может нарушить защиту;
- Утилизация батареи в огне или горячей печи, а также ее механическое смятие или разрезание может привести к взрыву;
- Воздействие чрезмерно высоких температур на батарею может привести к взрыву или утечке горючей жидкости или газа; и
- Под воздействием очень низкого давления возникает угроза взрыва батарей или утечки воспламеняющейся жидкости или газа.



ВНИМАНИЕ: ПРИ ЗАМЕНЕ БАТАРЕИ НА НЕСООТВЕТСТВУЮЩУЮ СУЩЕСТВУЕТ ОПАСНОСТЬ ВЗРЫВА. УТИЛИЗИРУЙТЕ ОТРАБОТАННЫЕ БАТАРЕИ В СООТВЕТСТВИИ С ИНСТРУКЦИЯМИ.

ПРИМЕЧАНИЕ

ПРИМЕЧАНИЕ (США)

Заявление Федеральной комиссии связи США (ФКС)

Данное устройство соответствует положениям Части 15 Правил ФКС. Эксплуатация устройства разрешена при соблюдении двух следующих условий: (1) Данное устройство не должно создавать вредных помех, и (2) устройство должно исправно работать в условиях любых помех, включая и те, которые могут вызывать сбои в работе.

Предупреждение: Любые изменения или модификации, явно не утвержденные стороной, отвечающей за обеспечение соответствия нормативным требованиям, могут привести к потере владельцем права на дальнейшую эксплуатацию оборудования. Примечание: Данное оборудование было протестировано и признано соответствующим нормативам для цифровых устройств класса В, в соответствии с частью 15 Правил ФКС. Эти ограничения направлены на обеспечение достаточного уровня защиты от нежелательных и вредных помех в типовом жилом помещении.

Данное оборудование генерирует, использует и может излучать радиочастотную энергию и если оно установлено неправильно или не используется в соответствии с инструкциями, может создавать помехи для радиосвязи. Тем не менее, нет никакой гарантии, что помехи не возникнут в каких-либо конкретных случаях установки. Если это оборудование вызывает помехи для радио или телевизионного сигнала, что можно с легкостью определить, включив и выключив оборудование, пользователь может попытаться устранить помехи одним из нескольких из следующих способов: (1) Изменить ориентацию или местоположение приемной антенны. (2) Увеличить расстояние между устройством и приемником. (3) Подключить оборудование к розетке в цели, отличной от цели, к которой подключен приемник; (4) Обратиться за помощью к дилеру или опытному специалисту по настройке приема сигналов радио- и телевидения.

Заявление ФКС о высокочастотном излучении

Данное устройство было проверено на соответствие общим требованиям к радиочастотному излучению. Устройство можно использовать в условиях стационарного/мобильного воздействия. Минимальное расстояние между ними составляет 20 см.

Примечание: Экранированные кабели

Все подключения к другим вычислительным устройствам должны выполняться с использованием экранированных кабелей для обеспечения соответствия требованиям ФКС.

Ответственной стороной является следующий импортер

Название компании: POWER MOBILE LIFE, LLC

Адрес: 10900 NE 8th St, Ste 501, Bellevue WA 98004

Телефон: 1-800-988-7973

ПРИМЕЧАНИЕ (Канада)

Устройство соответствует требованиям нелицензированной спецификации радиостандартов (RSS) Министерства промышленности Канады. Эксплуатация устройства разрешена при соблюдении двух следующих условий:

- (1) данное устройство не должно создавать вредных помех, и
- (2) устройство должно исправно работать в условиях любых помех, включая и те, которые могут вызывать сбои в работе.

Данный цифровой прибор класса В соответствует требованиям канадского стандарта ICES-003.

Заявление IC RF:

При использовании изделия держитесь на расстоянии 20 см от тела, чтобы обеспечить соответствие требованиям к радиочастотному излучению.



Прибор разработан и изготовлен из высококачественных материалов и компонентов, которые можно перерабатывать и использовать повторно.



Этот символ означает, что данный продукт запрещено утилизировать вместе с бытовыми отходами. Продукт необходимо доставить в соответствующий пункт сбора для дальнейшей переработки. Надлежащая утилизация и переработка помогают защитить природные ресурсы, здоровье человека и окружающую среду.

Для получения более подробной информации об утилизации этого продукта, обратитесь в муниципальные органы, службу утилизации бытовых отходов или в магазин, где вы приобрели изделие.

Anker Innovations Limited

Офисы 1318-19, Голливуд Плаза, 610 Натан Роуд, Монгкок, Коулун, Гонконг



Гарантия 12 месяцев



Россия
8-800-511-8623
Пн-Вс: 9:00-18:00

США
+1 (800) 988 7973
Пн-Сб 6:15-18:45(PT) Вс
6:15-17:45(PT)

Великобритания
+44 (0) 1604 936200
Пн-Вс 6:00-19:00

Германия
97 9 4413 561 9
Пн-Пт 8:00-16:00 Сб 9:00-16:00



support.ru@anker.io



@EufyOfficial



@EufyOfficial



@EufyOfficial

Anker Innovations Limited
Room 1318-19, Hollywood Plaza, 610 Nathan Road, Mongkok, Kowloon, Hong Kong